

КОЛЬЦА ПРОМЫВОЧНЫЕ ТИП FR-...

НАЗНАЧЕНИЕ

Промывка застойной зоны перед фланцевым разделителем в случае, если рабочая среда вязкая, застывающая, содержит загрязнения или твердые осадки (песок, абразивы и т.д.).

ОСОБЕННОСТИ

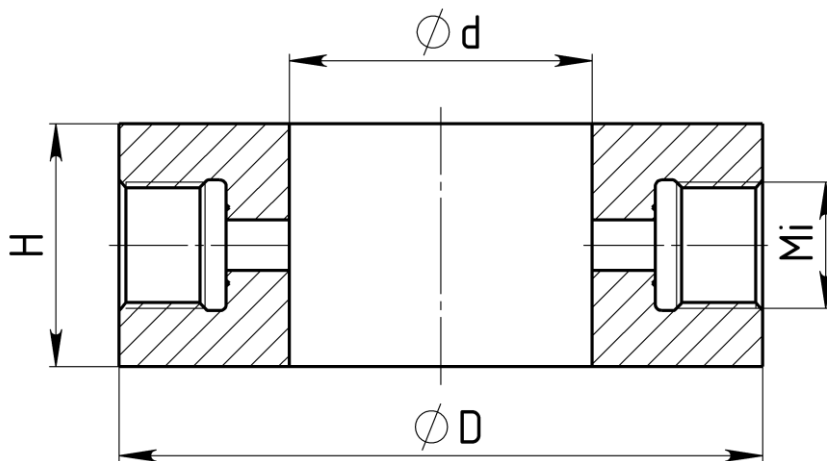
Позволяет удалить загрязнения без разбора измерительного комплекта либо путем промывки через отверстия, расположенные в кольце друг напротив друга, либо стравливанием рабочей среды вместе с загрязнением через одно из выше указанных отверстий.

КОЛЬЦО ПРОМЫВОЧНОЕ - ТИП FR-...:

ХАРАКТЕРИСТИКИ



Материал	<ul style="list-style-type: none"> • Сталь 12Х18Н10Т • Сталь 10Х17Н13М2Т • Сталь 06ХН28МДТ • Сталь ХН78Т • Титан
Соединение с процессом	<p>Фланцевое:</p> <ul style="list-style-type: none"> • ГОСТ 12815-80 DN 15...100 мм PN 6...250 кгс/см² • ГОСТ 33259-2015 DN 15...100 мм PN 6...250 кгс/см² • DIN EN 1092-1 DN 15...100 мм PN 6...250 кгс/см² • ANSI B16.5 DN 1/2...4 PN 150...2500 psi
Резьба промывочных отверстий	<p>Внутренняя:</p> <ul style="list-style-type: none"> • метрическая • BSP • NPT



Габаритные размеры представлены в справочной Таблице фланцевых соединений.

КОЛЬЦО ПРОМЫВОЧНОЕ - ТИП FR-...:

СХЕМА ПОСТРОЕНИЯ УСЛОВНОГО ОБОЗНАЧЕНИЯ



МОДЕЛЬ FR	СУФФИКС-КОДЫ	ОПИСАНИЕ
Материал	1	Сталь 12Х18Н10Т
	3	Сталь 10Х17Н13М2Т
	5	Сталь 06ХН28МДТ
	6	Сталь ХН78Т
	7	Титан
DN, мм (in)	15 (1/2)	См. справочную Таблицу фланцевых соединений (стр. 118)
	20 (3/4)	
	25 (1)	
	40 (3/2)	
	50 (2)	
	65 (5/2)	
	80 (3)	
	100 (4)	
PN, кгс/см2 (psi)	10 (150)	См. справочную Таблицу фланцевых соединений (стр. 118)
	16 (300)	
	25 (400)	
	40 (600)	
	63 (900)	
	100 (1500)	
	160 (1500)	
	250	
Количество промывочных отверстий	1	1 шт.
	2	2 шт.
Резьба промывочных отверстий	A	M20x1,5
	E	G 1/2
	G	1/2 NTP
	Другие	См. таблицу резьб
Стандарт фланцевого соединения	ГОСТ 12815-80	См. справочную Таблицу фланцевых соединений (стр. 118)
	ГОСТ 33259-2015	
	DIN EN 1092-1	
	ANSI B 16.5	
Исполнение уплотнительной поверхности (см. Таблицу стандартов уплотнительных поверхностей стр. 120)	исп. 1	Для ГОСТ 12815-80
	исп. B1	Для ГОСТ 33259-2015
	Type B1	Для DIN EN 1092-1
	Form RF	Для ANSI B 16.5

Пример заказа

FR	-3	-50	-40	-2	-A	-ГОСТ 12815-80	-исп. 2/3
----	----	-----	-----	----	----	----------------	-----------

УСЛОВНЫЕ ОБОЗНАЧЕНИЯ

1 Сталь 12Х18Н10Т Стандартное исполнение изделия

Заглушки Т-0-1-... не идут в стандартной комплектации к кольцам.
Для подбора заглушек см. стр. 89.