



УСТРОЙСТВА ДЛЯ ПОВЕРКИ РАЗДЕЛИТЕЛЕЙ СРЕД ГИГИЕНИЧЕСКИХ ТИП CBS-...-DIN (SMS)

НАЗНАЧЕНИЕ

Метрологическая поверка разделителей сред гигиенических типа WS-...-DIN (SMS) на стандартных грузопоршневых манометрах.

КОНСТРУКЦИЯ

Переходник с входным штуцером и выходным подсоединением по стандартам DIN 11851 или SMS 681.

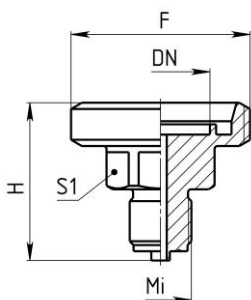
УСТРОЙСТВА ДЛЯ ПОВЕРКИ РАЗДЕЛИТЕЛЕЙ СРЕД ГИГИЕНИЧЕСКИХ - ТИП CBS-...-DIN (SMS)



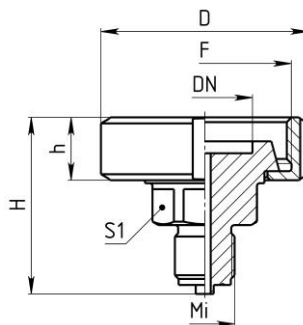
ХАРАКТЕРИСТИКИ. ТИПОРАЗМЕРЫ. СХЕМА ПОСТРОЕНИЯ УСЛОВНОГО ОБОЗНАЧЕНИЯ

Материал	Сталь 12X18H10T
Соединение с грузопоршневым манометром	Штуцерное с внешней или внутренней резьбой: • метрической • BSP • NPT
Соединение с поверяемым разделителем	• По стандарту DIN 11851 • По стандарту SMS 681
Максимальное рабочее давление	40 кгс/см ²

ВНЕШНИЙ ШТУЦЕР



ВНУТРЕННИЙ ШТУЦЕР (С ГАЙКОЙ)



Номинальный диаметр, DN	Макс. раб. давление PN, кгс/см ²	D, мм	H, мм	h, мм	Резьба F	S1*, мм	Стандарт
25 мм	40	63	60	21	Rd 52 x 1/6"	27	DIN 11851
32 мм		70	69		Rd 58 x 1/6"		
40 мм		78	55		Rd 65 x 1/6"		
50 мм	25	92	59	22	Rd 78 x 1/6"		SMS 681
80 мм		127	78	29	Rd 110 x 1/4"		
3/2"	40	74	51	25	Rd 60 x 1/6"		
2"		84	51	26	Rd 70 x 1/6"		

* - для резьбы M20x1,5 наружной

МОДЕЛЬ

СУФФИКС-КОДЫ

ОПИСАНИЕ

МОДЕЛЬ	СУФФИКС-КОДЫ	ОПИСАНИЕ	
CBS		Наружный диаметр резьбы F, мм	
		Диаметр гайки D, мм	
	Номинальный диаметр	-25	52
		-32	58
		-40	65
		-50	78
		-80	110
		-3/2	60
-2		70	
Тип соединения	-0	Внутренний штуцер (с гайкой)	
	-1	Наружный штуцер	
Стандарт соединения	-DIN	DIN 11851	
	-SMS	SMS 681	
Резьба к грузопоршневому манометру Mi	-A	M20x1,5	
	-G	G 1/2	
	-E	1/2 NPT	
	-Другие	См. таблицу резьб	
Тип резьбы Mi	0	Внутренняя	
	1	Наружная	

Пример заказа

CBS	-25	-0	-DIN	-A	1
-----	-----	----	------	----	---