



## **ЧАСТИ ОТВЕТНЫЕ** **ТИП FS-...-DIN (SMS)**

### **НАЗНАЧЕНИЕ**

Подсоединение гигиенических разделителей сред типа WS-...-DIN (SMS) к месту замера характеристик рабочей среды.

**Часть ответная** вваривается в место замера рабочей среды (емкость, трубопровод и т.д.).

### **КОНСТРУКЦИЯ**

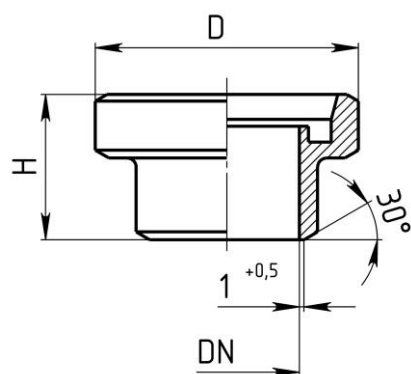
**Металлическая трубка** с соединительным штуцером с одной стороны и ввариваемым концом с другой.

# ЧАСТИ ОТВЕТНЫЕ - ТИП FS-...-DIN (SMS): ХАРАКТЕРИСТИКИ. ТИПОРАЗМЕРЫ. СХЕМА ПОСТРОЕНИЯ УСЛОВНОГО ОБОЗНАЧЕНИЯ

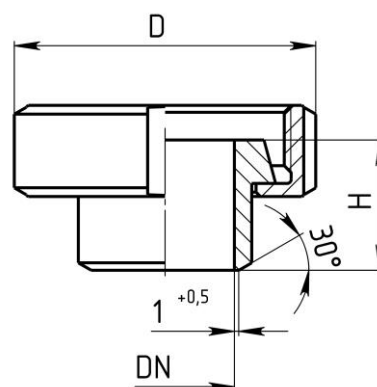


|                               |                               |
|-------------------------------|-------------------------------|
| Материал                      | Сталь 12X18H10T               |
| Соединение с разделителем     | Штуцер по DIN 11851 и SMS 681 |
| Максимальное рабочее давление | 40 кгс/см <sup>2</sup>        |

ВНЕШНИЙ ШТУЦЕР



ВНУТРЕННИЙ ШТУЦЕР (С ГАЙКОЙ)



| Номинальный диаметр DN | D, мм          |                   | H, мм | Резьба F     | Стандарт  |
|------------------------|----------------|-------------------|-------|--------------|-----------|
|                        | Внешний штуцер | Внутренний штуцер |       |              |           |
| 25 мм                  | 63             | 56                | 35    | Rd 52 x 1/6  | DIN 11851 |
| 32 мм                  | 70             |                   |       | Rd 58 x 1/6  |           |
| 40 мм                  | 78             | 59                | 38    | Rd 65 x 1/6  |           |
| 50 мм                  | 92             | 60                | 42    | Rd 78 x 1/6  |           |
| 80 мм                  | 127            | 71                | 38    | Rd 110 x 1/4 |           |
| 3/2"                   | 74             | 64                | 38    | Rd 60 x 1/6  | SMS 681   |
| 2"                     | 84             | 65                |       | Rd 70 x 1/6  |           |

## МОДЕЛЬ

FS

## СУФФИКС-КОДЫ

## ОПИСАНИЕ

| Номинальный диаметр, мм (in) | Наружный диаметр резьбы F, мм |                              | Диаметр гайки D, мм |    |
|------------------------------|-------------------------------|------------------------------|---------------------|----|
|                              |                               | 25                           | 52                  | 63 |
|                              | 32                            | 58                           | 70                  |    |
|                              | 40                            | 65                           | 78                  |    |
|                              | 50                            | 78                           | 92                  |    |
|                              | 80                            | 110                          | 127                 |    |
|                              | 3/2                           | 60                           | 74                  |    |
|                              | 2                             | 70                           | 84                  |    |
| Тип соединения               | 0                             | Внутренний штуцер (с гайкой) |                     |    |
|                              | 1                             | Наружный штуцер              |                     |    |
| Стандарт соединения          | DIN                           | DIN 11851                    |                     |    |
|                              | SMS                           | SMS 681                      |                     |    |

### Пример заказа

|    |     |    |      |
|----|-----|----|------|
| FS | -25 | -0 | -DIN |
|----|-----|----|------|