

РАЗДЕЛИТЕЛЬНЫЕ ГОЛОВКИ ДЛЯ ПОВЕРКИ КИСЛОРОДНЫХ МАНОМЕТРОВ ТИП OS-400...

НАЗНАЧЕНИЕ

Поверка кислородных измерительных приборов на обычных масляных грузопоршневых манометрах (ГПМ).

Возможно применение для защиты прецизионных пар трения ГПМ от воздействия загрязнений, абразивов и остатков рабочих сред, находящихся в измерительном приборе после эксплуатации.

КОНСТРУКЦИЯ

Разборная с внутренним расположением разделительного элемента и возможностью его замены.

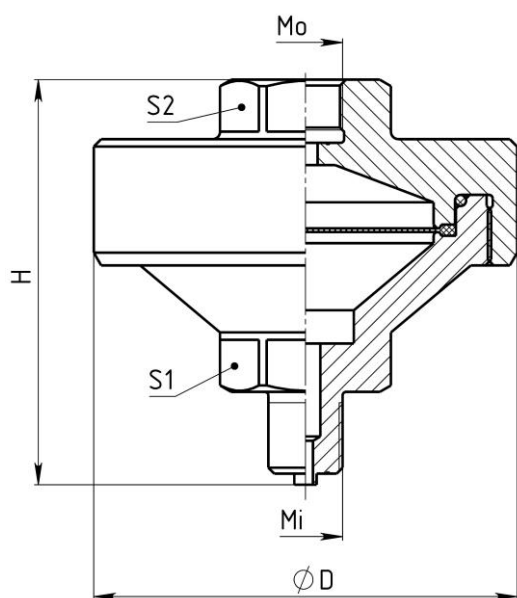
ОСОБЕННОСТИ

В отличие от разделительных сосудов данное изделие **обеспечивает 100% защиту** прибора или ГПМ благодаря наличию разделительного элемента – резиновой мембраны.

РАЗДЕЛИТЕЛЬНЫЕ ГОЛОВКИ ДЛЯ ПОВЕРКИ КИСЛОРОДНЫХ МАНОМЕТРОВ - ТИП OS-400...: ХАРАКТЕРИСТИКИ. ПАРАМЕТРЫ. ТИПОРАЗМЕРЫ



Разделительный элемент	Резиновая мембрана
Материал мембраны	Резина N
Корпус	Сталь 40X
Крышка	Сталь 12X18H10T
Соединение с ГПМ	Штуцер с внешней резьбой
Соединение с прибором	Штуцер с внутренней резьбой
Рабочие среды	Любые неагрессивные
Диапазон рабочих давлений, кгс/см ²	-1...400
Рабочая температура, °C	+20
Вносимая погрешность, %, при поверке измерительного прибора, имеющего предел измерения A, кгс/см ³	0,2% при A>1
Максимальный вытесняемый объем, см ³	100
Масса устройства, кг	2...5



Диаметр D	120
Высота H	110
Размер под ключ S1, мм	41
Размер под ключ S2, мм	41
Входной штуцер Mi	M20x1,5
Выходной штуцер Mo	M20x1,5

Для поверки приборов со штуцерами, отличных от M20x1,5, предназначен «Комплект переходником для разделительных головок», в который входят следующие изделия:

РЕЗЬБА ШТУЦЕРА ПРИБОРА	ОБОЗНАЧЕНИЕ ПЕРЕХОДНИКА
Внешняя M10x1	T-1-1-A1B0
Внешняя M12x1,5	T-1-1-A1C0
Внешняя 1/2 NPT	T-1-1-A1E0
Внешняя 1/4 NPT	T-1-1-A1D0
Внешняя 3/4 NPT	T-1-1-A1F0
Внешняя 1/2 G	T-1-1-A1G0
Внешняя 1/4 G	T-1-1-A1H0
Внешняя 3/4 G	T-1-1-A1I0
Внутренняя 1/2 NPT	T-1-1-A1E1
Внутренняя 1/4 G	T-1-1-A1H1

**РАЗДЕЛИТЕЛЬНЫЕ ГОЛОВКИ ДЛЯ ПОВЕРКИ
КИСЛОРОДНЫХ МАНОМЕТРОВ - ТИП OS-400...:**
СХЕМА ПОСТРОЕНИЯ УСЛОВНОГО ОБОЗНАЧЕНИЯ



МОДЕЛЬ	СУФФИКС-КОД	ОПИСАНИЕ
OS		
Резьба в процесс	A	M20x1,5
	E	G 1/2
	G	1/2 NPT
	Другие	См. таблицу резьб
Тип резьбы	1	Внешняя
Резьба под прибор	A	M20x1,5
	E	G 1/2
	G	1/2 NPT
	Другие	См. таблицу резьб
Тип резьбы	0	Внутренняя

Пример заказа

OS-400	-A	1	A	0
---------------	-----------	----------	----------	----------

УСЛОВНЫЕ ОБОЗНАЧЕНИЯ

A

M20x1,5

Стандартное исполнение изделия

Запасные резиновые мембраны доступны к заказу (стр. 111).