



РАЗДЕЛИТЕЛИ СРЕД ГИГИЕНИЧЕСКИЕ ТИП WS-...-CLAMP

НАЗНАЧЕНИЕ

Пищевая и фармацевтическая промышленности, то есть там, где физическая и химическая чистота измеряемой рабочей среды является доминирующим фактором.

Основное применение — предотвращение попадания рабочей среды внутрь измерительного прибора.

КОНСТРУКЦИЯ

Сварная с внешним расположением разделительного элемента.

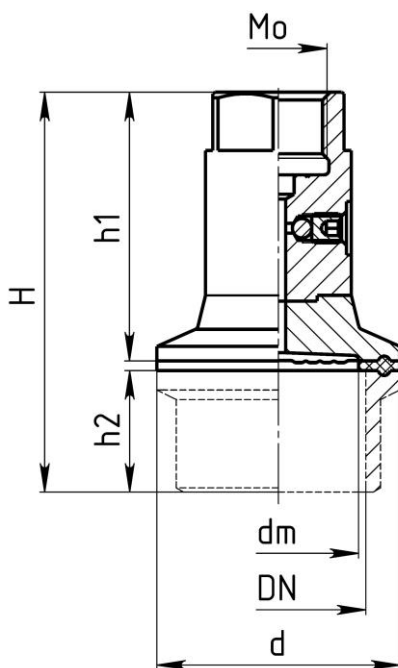
ОСОБЕННОСТИ

Изделие заполняется жидкостью **только при помощи вакуумного оборудования.**

ГИГИЕНИЧЕСКИЕ РАЗДЕЛИТЕЛЬ СРЕД - ТИП WS-...-CLAMP: ХАРАКТЕРИСТИКИ. ТИПОРАЗМЕРЫ



Разделительный элемент	Стальная мембрана
Материал разделительного элемента	Сталь 10X17H13M2T
Диаметр разделительного элемента, мм	25...74
Соединение с измерительным прибором	Штуцерное с внутренней или внешней резьбой: <ul style="list-style-type: none"> • метрической • BSP • NPT
Соединение с процессом	По стандарту Tri-Clamp
Рабочие среды	<ul style="list-style-type: none"> • Пищевая промышленность • Фармацевтическая промышленность
Максимальное рабочее давление, кгс/см ²	40
Диапазон рабочих температур, °C	-10...+150
Аксессуары	<ul style="list-style-type: none"> • Ответные части тип FS-... • Устройства для проверки разделителей тип CBS-...-Clamp



Номинальный диаметр, DN		PN, кгс/см ²	dm, мм	d, мм	H*, мм	h1, мм	h2**, мм	Масса, кг
3/2	40 мм	40	32	50	105	78	25	0,60
2	50 мм		40	64				0,75
5/2	65 мм	25	52	77	112	85		0,95
3	80 мм		72	90				1,30

* - Размер H – высота разделителя WS + высота ответной части FS

** - Размер h2 – высота ответной части FS

ГИГИЕНИЧЕСКИЕ РАЗДЕЛИТЕЛЬ СРЕД – ТИП WS-...-CLAMP: СХЕМА ПОСТРОЕНИЯ УСЛОВНОГО ОБОЗНАЧЕНИЯ



МОДЕЛЬ	СУФФИКС-КОДЫ	ОПИСАНИЕ
WS		Внешний диаметр разделителя, мм
Номинальный диаметр, in (мм)	3/2 (40)	50
	2 (50)	64
	5/2 (65)	77
	3 (80)	90
Стандарт соединения	Clamp	Tri-Clamp
Резьба (прибор) Mo	A	M20x1,5
	G	G 1/2
	E	1/2 NPT
	Другие	См. таблицу резьб
Тип резьбы Mo	0	Внутренняя
	1	Внешняя

Пример заказа

WS	-3/2	-Clamp	-A	0
-----------	-------------	---------------	-----------	----------

УСЛОВНЫЕ ОБОЗНАЧЕНИЯ

A

M20x1,5

Стандартное исполнение изделия