

**Назначение**

Ответные части предназначены для подсоединения гигиенических разделителей сред к местам замера давления. Ввариваются в место замера давления (емкость, трубопровод и т.д.).

**Конструкция**

Устройство представляет собой металлическую трубку с подсоединительным штуцером с одной стороны и ввариваемым торцом с другой

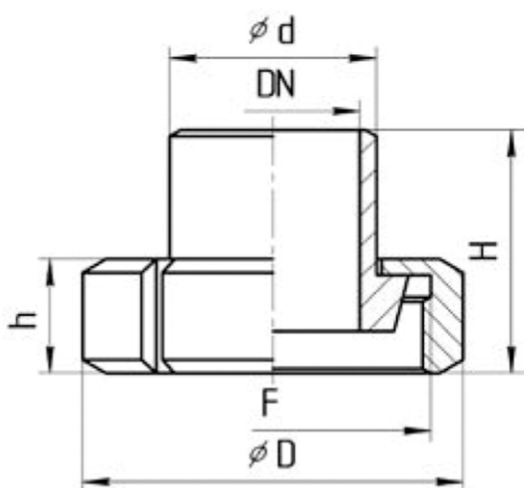
**Особенности**

Полностью выполнено из нержавеющей стали.

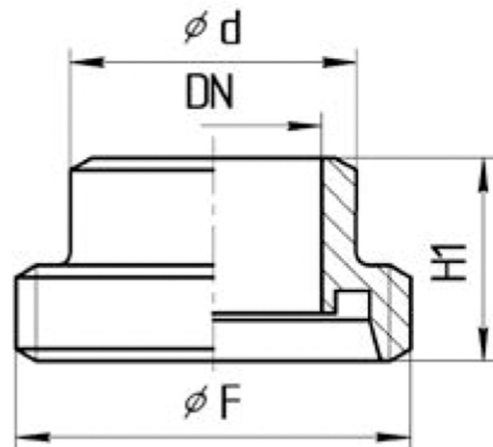
ОТВЕТНЫЕ ЧАСТИ ТИП FS- ... -DIN (SMS)

РАЗМЕРЫ

Внутренний штуцер (с гайкой)



Внешний штуцер



Номинальный диаметр DN	H, мм	h, мм	d, мм	D, мм	H1, мм	Резьба F (DIN 405)	Стандарт
25 мм	35	21	34	63	32	Rd 52X1/6"	DIN 11851
32 мм	35	21	40	70	32	Rd 58X1/6"	
40 мм	38	21	48	78	32	Rd 65X1/6"	
50 мм	38	22	60	92	32	Rd 78X1/6"	
80 мм	42	29	90	127	32	Rd 110X1/6"	
3/2"	38	25	54	74	32	Rd 60X1/6"	SMS 681
2"	38	26	64	84	32	Rd 70X1/6"	

