



## **ЧАСТИ ОТВЕТНЫЕ** **ТИП FS-...-Clamp**

### **НАЗНАЧЕНИЕ**

Подсоединение гигиенических разделителей сред типа WS-...-Clamp к месту замера характеристик рабочей среды.

**Часть ответная** вваривается в место замера рабочей среды (емкость, трубопровод и т.д.).

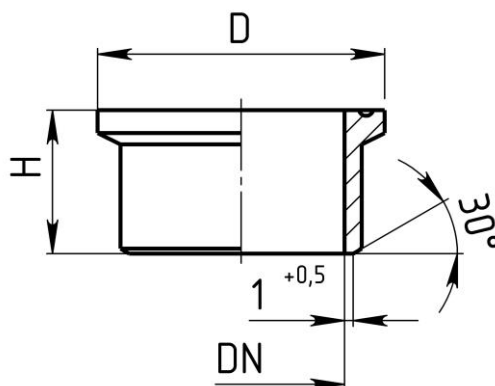
### **КОНСТРУКЦИЯ**

**Металлическая трубка** с соединительным штуцером с одной стороны и ввариваемым концом с другой.

**ЧАСТИ ОТВЕТНЫЕ - ТИП FS-...-DIN (SMS):**  
**ХАРАКТЕРИСТИКИ. ТИПОРАЗМЕРЫ.**  
**СХЕМА ПОСТРОЕНИЯ УСЛОВНОГО ОБОЗНАЧЕНИЯ**



Материал	Сталь 12X18H10T
Соединение с разделителем	Штуцер по Tri Clamp
Максимальное рабочее давление	40 кгс/см <sup>2</sup>



Номинальный диаметр DN		D, мм	H, мм	Стандарт
in	мм			
3/2	40	50	25	Tri Clamp
2	50	64		
5/2	65	77		
3	85	90		

**МОДЕЛЬ**

**СУФФИКС-КОДЫ**

**ОПИСАНИЕ**

МОДЕЛЬ	СУФФИКС-КОДЫ	ОПИСАНИЕ
<b>FS</b>		Внешний диаметр D, мм
Номинальный диаметр, in	3/2	50
	2	64
	5/2	77
	3	90
Стандарт соединения	Clamp	Tri-Clamp

**Пример заказа**

<b>FS</b>	<b>-3/2</b>	<b>-Clamp</b>
-----------	-------------	---------------

ЧАСТИ ОТВЕТНЫЕ ТИП FS-...-Clamp