



## **ИНФОРМАЦИОННЫЙ ЛИСТ** **ФЛАНЦЫ ОТВЕТНЫЕ - ТИП FA...**

### **НАЗНАЧЕНИЕ**

Подсоединения фланцевых разделителей сред типа ВА-... (аналоги разделителей сред типа РМ 5320 и РМ 5322) к месту замера характеристик рабочей среды.

**Ответный фланец** вваривается в место замера рабочей среды (емкость, трубопровод и т.д.)

### **КОНСТРУКЦИЯ**

Цельноточеный воротниковый фланец.

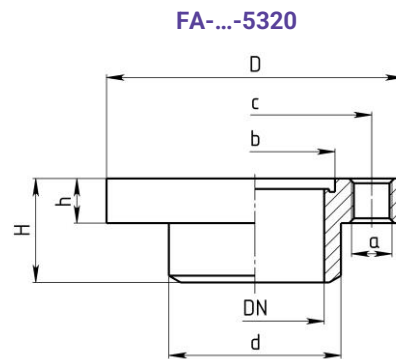
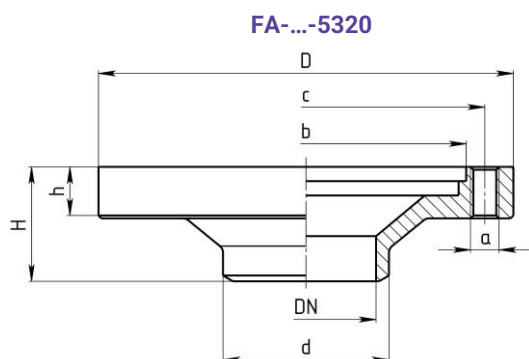
# ФЛАНЦЫ ОТВЕТНЫЕ - ТИП FA...:

## ХАРАКТЕРИСТИКИ. ТИПОРАЗМЕРЫ.

### СХЕМА ПОСТРОЕНИЯ УСЛОВНОГО ОБОЗНАЧЕНИЯ



ПАРАМЕТР	FA-...-5320	FA-...-5322
Максимальное рабочее давление, кгс/см <sup>2</sup>	60	600
Масса, кг*	1,3	0,6
Посадочный диаметр b, мм**	112	54
Диаметр фланца D, мм	145	100
Резьба под болты крепления / число отверстий	M14 / 8	M10 / 8
Диаметр по центрам отверстий c, мм	125	74
Соединение	Сварное	
* - Для материала 12X18H10T		
** - Для стандартного исполнения		



МОДЕЛЬ	СУФФИКС-КОД	ОПИСАНИЕ
FA		
Материал	0	Сталь 40X
	1	Сталь 12X18H10T
	3	Сталь 10X17H13M2T
	6	ХН78Т
	7	Титан
Исполнение	4	<b>Стандартное</b>
	5	Для разделителей сред типа ВА с мембранами 6, 7, 8 производства ООО «ЭНЕРГОПРОМ»
Материал корпуса	5320	Для разделителей сред типа ВА-...-5320
	5322	Для разделителей сред типа ВА-...-5322