



ГОЛОВКИ МАНОМЕТРИЧЕСКАЯ ДЛЯ ГОМОГЕНИЗАТОРОВ ТИП VG-...

НАЗНАЧЕНИЕ

Применяется на молочных и масложировых предприятиях для измерения среднего давления пищевых продуктов в гомогенизаторах.

КОНСТРУКЦИЯ

Разборная. Состоит из корпуса, резиновой мембраны, встроенного демпфера и манометра.

ОСОБЕННОСТИ

Поставляется только в сборе с манометрами или датчиками всех возможных производителей, подходящих по техническим характеристикам.

ГОЛОВКИ МАНОМЕТРИЧЕСКИЕ ДЛЯ ГОМОГЕНИЗАТОРОВ - ТИП VG-...: ХАРАКТЕРИСТИКИ

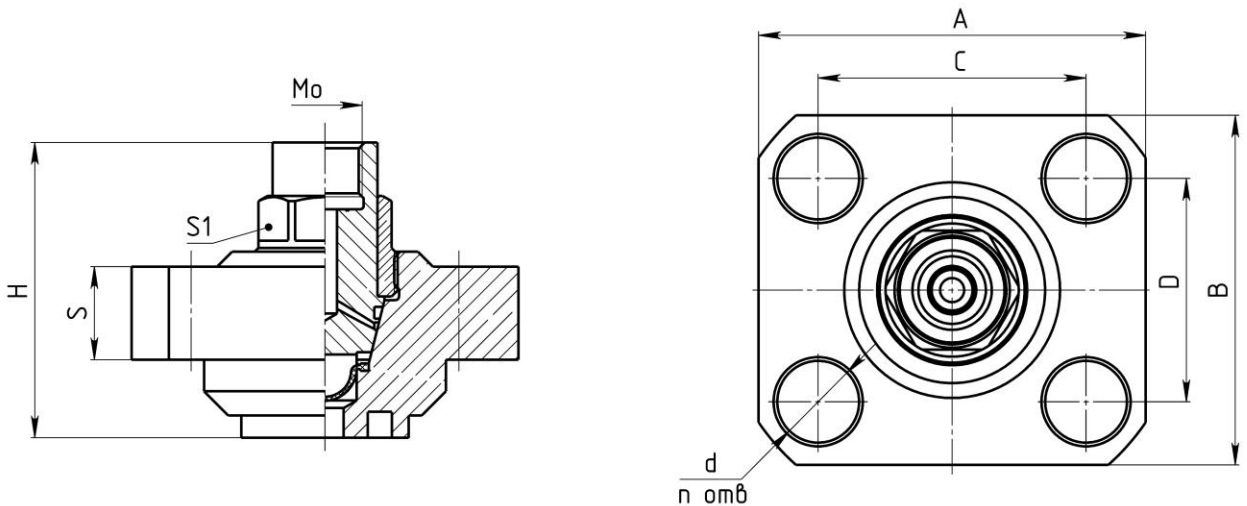


ГОЛОВКИ VG-...

Разделительный элемент	Резиновая мембрана
Материал разделительного элемента	<ul style="list-style-type: none"> • Пищевая резина • Специальная резина
Соединение с гомогенизатором	Присоединительный фланец с размерами, зависящими от марки гомогенизатора
Жидкость для заполнения	Глицерин
Конструкция	Разборная
Диапазон рабочих температур, °C	0...+110
Материал корпуса	Сталь 12X18Н10Т
Материал встроенного демпфера	Сталь 12X18Н10Т
Пределы измерений прибора, бар	0...400
Максимальное рабочее давление, кгс/см ²	350
Класс точности комплекта «Прибор – Разделитель»	В пределах класса точности прибора
Эффективность подавления пульсаций, %	90...100
Наличие датчика давления	<ul style="list-style-type: none"> • Вместо манометра: датчик с токовым выходом • Вместо манометра: датчик с выходом по HART-протоколу и дисплеем • Вместе с манометром: датчик с токовым выходом

Запасные резиновые мембраны к устройству доступны к заказу (стр. 111).

**ГОЛОВКИ МАНОМЕТРИЧЕСКИЕ ДЛЯ
ГОМОГЕНИЗАТОРОВ - ТИП ВГ-...:**
**ГАБАРИТНЫЙ ЧЕРТЕЖ. ТИПОРАЗМЕРЫ. СХЕМА
ПОСТРОЕНИЯ УСЛОВНОГО ОБОЗНАЧЕНИЯ**



Тип фланца	Габаритные размеры фланца, мм		Расстояние между отверстиями фланца, мм		Высота Н, мм	Толщина фланца, мм	Диаметр X количество отверстий, мм X шт	Размер гайки под ключ, мм	Для гомогенизатора в производстве
	A	B	C	D					
BG1	104	94	72	60	79	25	22x4	32	ОАО «Одмез»

ГОЛОВКИ ВГ-...

МОДЕЛЬ	СУФФИКС-КОДЫ	ОПИСАНИЕ
BG		
Тип фланца	1	Для гомогенизаторов производства ОАО «Одмез»
Материал мембраны	E	Пищевая резина (для молока)
	O	Специальная резина (для майонеза, растительного масла)
Верхний предел измерений прибора	10	10 бар
	16	16 бар
	25	25 бар
	40	40 бар
	60	60 бар
	100	100 бар
	160	160 бар
Наличие электроконтактов	250	250 бар
	400	400 бар
	-	Без электроконтактов
Наличие датчика давления	+821.12	Электроконтакты тип 821.12
	+821.21	Электроконтакты тип 821.21
Наличие датчика давления	-E	Вместо манометра: датчик с токовым выходом
	+E	Вместе с манометром: датчик с токовым выходом
	-HD	Вместо манометра: датчик с выходом по HART-протоколу и дисплеем

Пример заказа

BG	1	-E	-400
-----------	----------	-----------	-------------

УСЛОВНЫЕ ОБОЗНАЧЕНИЯ

E Пищевая резина (для молока) **Стандартное исполнение изделия**